

REVERSE



BOIS/PELLETS



AIR

6,5 - 10 kW

REVERSE est un poêle hybride innovant: compact, il fonctionne au bois ou au pellet. Deux chambres de combustion et une seule sortie de fumées, un design unique qui valorise la flamme du combustible choisi. Au bois, en fonctionnement à air forcé en actionnant le ventilateur ou par rayonnement, même sans courant électrique. Au pellet, avec 5 puissances disponibles et la fonction "Silent". Le pellet pourra prendre la relève automatique sur le bois, selon vos exigences. La porte vitrée coulissante, noire ou sérigraphiée, complète l'unicité du poêle et cache ou révèle la flamme. REVERSE reste un produit de dernière génération EVO, idéal pour les habitations à faible consommation énergétique.





BOIS



PELLETS

PROFIL



BLANC



NOIR



PIERRE
OLLAIRE

PANNEAU FRONTAL







VITRE NOIRE
SÉRIGRAPHÉE



VITRE NOIRE
SÉRIGRAPHÉE DÉCORÉE

DONNÉES TECHNIQUES

	BOIS		PELLETS		BOIS		PELLETS		BOIS		PELLETS	
	 REVERSE 6,5 - 10kW				 FOGHET EVO ARIA 7,5 - 6,5 kW				11 - 12kW		12 - 13,7 kW	
PUISSANCE BRÛLÉE* kW	7,8	11,0	8,6	7,4	12,8	13,5	14,0	15,5				
PUISSANCE THERMIQUE NOMINALE kW	6,5	10,0	7,6	6,6	11,0	12,0	12,0	13,7				
PUISSANCE MINIMALE kW	-	2,9	-	3,8	-	3,8	-	3,8				
RENDEMENT (max %)	84,4	95,1- 91,2	88	89,4	85,6	88,9	85,8	88,2				
Ø TUBE AIR COMBURANT POSTÉRIEUR mm	100	50,0	100	100	100	100	100	100				
Ø SORTIE FUMÉES mm	150		150	150	150	150	150	150				
CONSOMMATION (MIN - MAX) KG/H	1,87	0,62- 2,27	2,0	0,9-1,5	3,0	0,9-2,8	3,3	0,9-3,2				
CAPACITÉ DU RÉSERVOIR PELLETS kg	-	15	-	41	-	41	-	41				
LONGUEUR DES BÛCHES (max)	30	-	30-35	-	30-35	-	30-35	-				
T FUMÉES* °C	203,3	166,5	142	152	235	198	190	219				
TIRAGE MINIMUM Pa	10	10	10	10	10	10	10	10				
CO (13% O ₂)* mg/m ³	1183	165	1242,2	81,5	680,0	61,9	604,0	32,6				
VOLUME FUMÉES* g/s	5,7	5,97	7,2	5,4	9,9	4,7	10,4	8,4				
POUSSIÈRES (13% O ₂)* mg/m ³	28	11	18,5	11,7	29,7	19,9	32,2	23,2				
NOX (13% O ₂)* mg/m ³	85	132	156,1	139,3	157,9	147	163,3	157,6				
OGC (13% O ₂)* mg/m ³	68	2	67,5	23,2	52,6	4,7	44,2	4,3				
POIDS	290-300		230	230	230	230	230	230				
GARANTIE CORPS DE CHAUFFE*** ANS	2(5)	2(5)	2(5)	2(5)	2(5)	2(5)	2(5)	2(5)				
CLASSE ÉNERGÉTIQUE**	A+				A+							
CERTIFICATIONS	BOIS EN 13240 PELLETS EN14785 				PELLETS EN14785 BOIS EN 13229 							

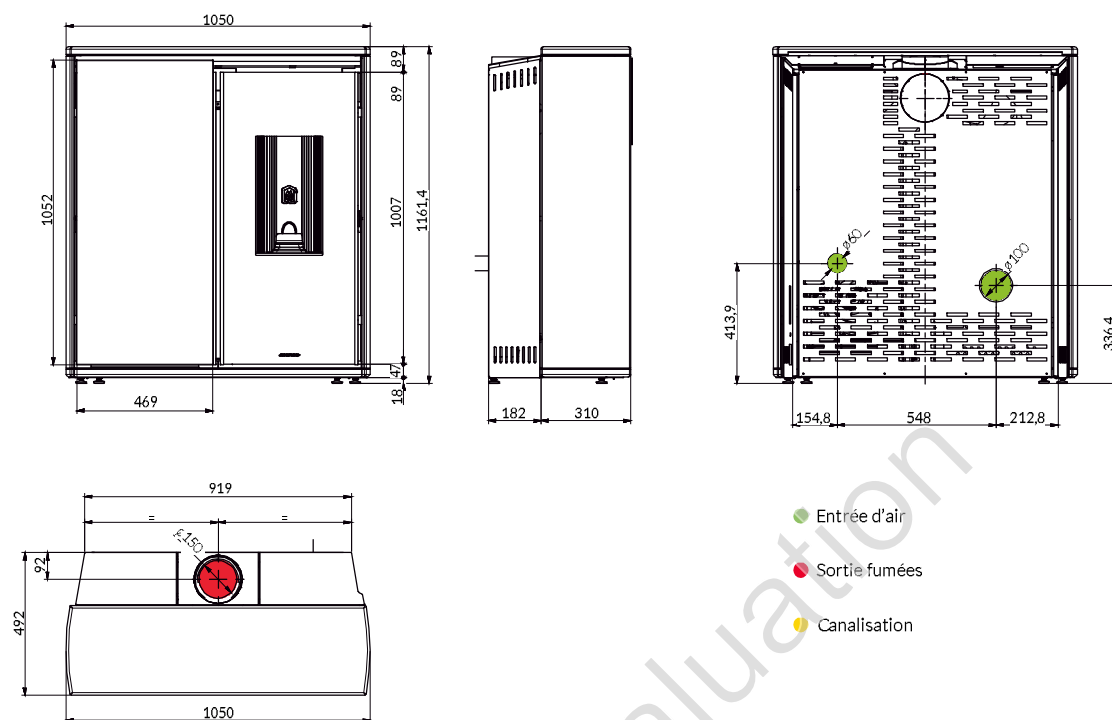
* Valeurs relatives à la puissance nominale (max)

** Selon une échelle de G à A++

*** Voir livret de garantie pour plus d'informations

REVERSE

6,5 - 10 kW

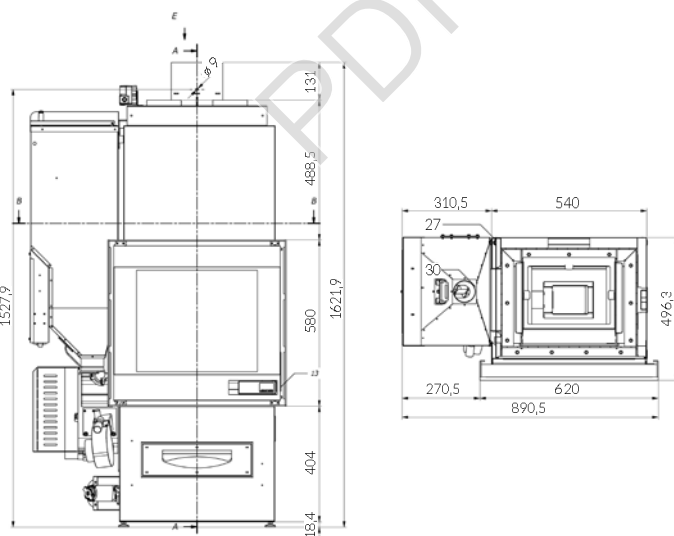


FOGHET EVO ARIA

7,5 - 6,5 kW

11 - 12 kW

12 - 13,7 kW

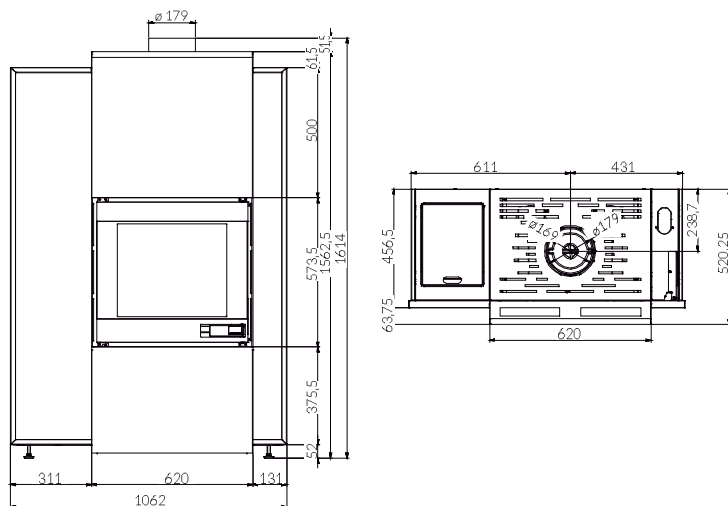


SERIE S FOGHET EVO ARIA

7,5 - 6,5 kW

11 - 12 kW

12 - 13,7 kW



LÉGENDE CERTIFICATIONS:

EN 13240

Norme européenne qui définit les exigences relatives à la conception, à la fabrication, à l'assemblage, à la sécurité, aux performances (rendement et émissions), aux instructions et au marquage ainsi que les méthodes d'essais et combustibles d'essais correspondants pour les essais des poêles domestiques à combustible solide. La présente norme est applicable aux appareils dépourvus d'alimentation mécanique. Cette norme ne s'applique pas aux appareils équipés d'un ventilateur pour l'alimentation en air.

EN14785

Norme européenne qui définit les exigences relatives à la conception, à la fabrication, à l'assemblage, à la sécurité, aux performances (rendement et émissions), aux instructions et au marquage ainsi que les méthodes et combustibles correspondants pour les essais des appareils de chauffage domestiques à granulés de bois et à alimentation mécanique.

EN 13229

Norme européenne qui définit les exigences relatives à la conception, à la fabrication, à l'assemblage, à la sécurité et aux performances (rendement et émissions), aux instructions et au marquage, ainsi que les méthodes d'essai correspondantes pour les essais de type de foyers domestiques et inserts à combustible solide.

15a B-VG

Certification pour le respect des normes pour la protection de l'environnement.



Document Technique d'Application. Poêle étanche certifié par le CSTB.



Les produits Jolly Mec sont conformes à la norme allemande BlmSchV2.



Garantie de qualité, rendement et hautes performances énergétiques et environnementales des produits à bois.



Encouragement pour la promotion de la production d'énergie thermique à partir de sources renouvelables.



Ordonnance contre la pollution atmosphérique.



Certification délivrée par le Bureau fédéral allemand pour l'économie et le contrôle des exportations sous la juridiction du Ministère Fédéral de l'Economie et de la Technologie (BMWi).



Certification suisse attestant le respect des mesures de protection anti-incendie et antipollution pour les appareils de chauffage.



Le marquage CE indique la conformité du produit aux dispositions communautaires: à partir de la conception, à la fabrication, à la commercialisation, à la mise en service du produit jusqu'à sa fin de vie. Le marquage CE régit le cycle de vie d'un produit dans sa totalité.



Indice de rendement énergétique et puissance Thermique transférée du produit à l'ambiance et/ou à l'eau.

*selon une échelle de G à A++